

Lina 73 h

Detale

Wkład kominkowy podnoszony do góry

- 7345 - wysoko drzwi 45 cm
- 7351 - wysoko c drzwi 51 cm
- 7357 - wysoko drzwi 57 cm
- 7363 - wysoko drzwi 63 cm

- Opcjonalnie: samozamykaj ce si drzwi
- Regulowane splukiwanie dolnej szyby
- Standardowa podszewka wewn trzna:
Szamot, gladki

- Wysokiej jako ci odlewana kopula, wszystkie cz ci ruchomy, regulowany w zakresie 0 - 90 °

- Calkowita wysoko kominka latwo regulowana

- Latwy demonta do transportu

Dane techniczne

Znamionowa moc grzewcza	9 kW
Zakres mocy grzewczej	3,2-10,9 kW
Wspolczynnik sprawno ci	>78 %
Grubo izolacji (w odniesieniu do SILCA® 250KM)	60 mm
Krociec powietrza spalania	150 mm
Masa	260-280 kg
Oddawanie ciepła: przez szyb	35 %
Oddawanie ciepła: konwekcja	65 %

Dane dla kominiarzy

zgodne z DIN EN 13384

Trzy warto ci dla znamianowej mocy grzewczej	Strumie masowy spalin	9,1 g/s
	Temperatura spalin	320 °C
	Wymagany ci g. min.-max.	12-20 Pa



1. BlmSchV
Stufe 2



Lina 73 mit hochschiebbarer Front

Standard



Przód Kristall



Drzwi otwierane do góry



150 mm

Podłączenie powietrza zewnętrznego
(z prawej, z lewej z tyłu)

Optional



Front antracyt



Kristall+



Podwójna szyba



Wersja tunelowa



Blenda (ramka)



Otwieranie zewnętrzne



150 mm

Podłączenie powietrza zewnętrznego (z dołu)

Zubehör



Wymiennik ciepła



Nakładka wodna



Nakładka akumulacyjna



Dodatkowy wymiennik ciepła

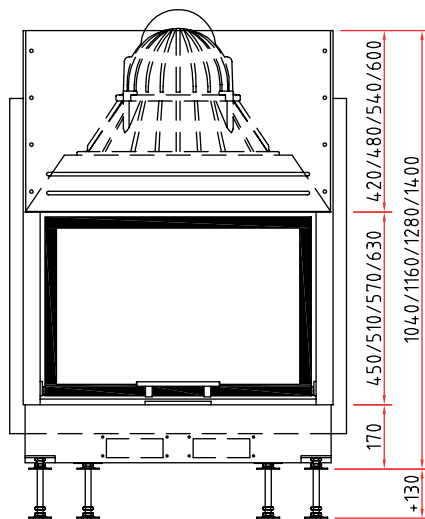


SMR

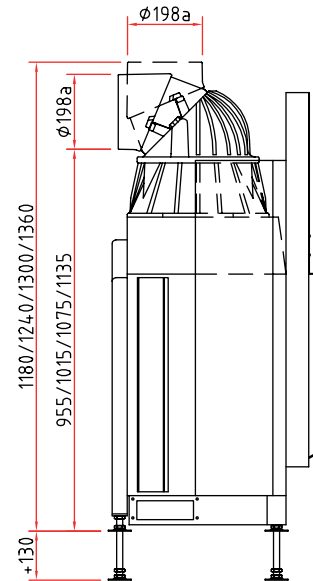
Rysunek techniczny

Lina 73 h

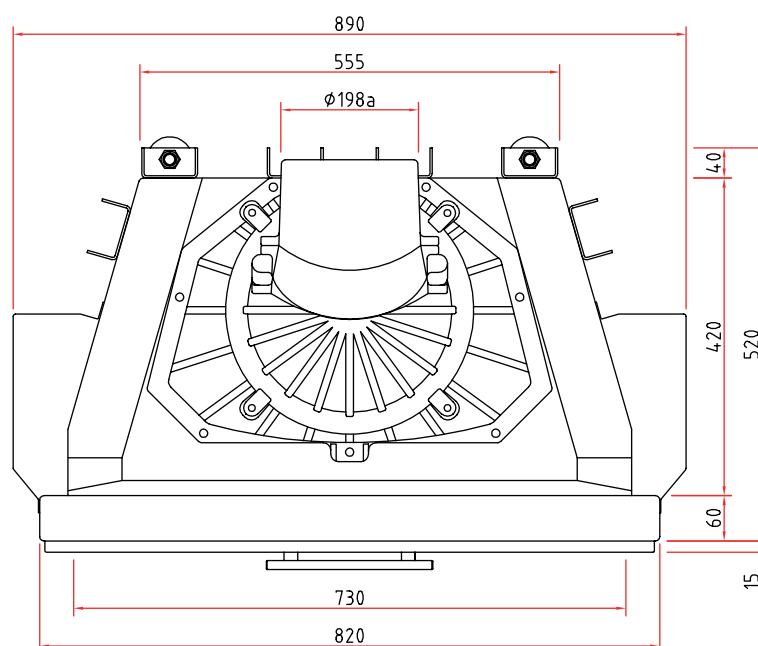
Przedni widok M 1:20



Widok z boku M 1:20



Widok z góry M 1:10



Wszystkie obrazy i rysunki są chronione prawem autorskim. Wykorzystanie lub publikacja, w tym indywidualne dane, tylko za naszą zgodą. Zastrzega się możliwość zmian technicznych. Więcej informacji można znaleźć na stronie www.schmid.st.

Wszystkie ilustracje i rysunki są chronione prawem autorskim. Wykorzystanie lub publikacja, w tym indywidualne dane, tylko za naszą pisemną zgodą. Dane techniczne mogą ulec zmianie bez powiadomienia.