

Lina 73 s

Details

Wkład kominkowy z prostymi szybami otwierany do boku

- 7345 - wysokość drzwi 45 cm
- 7351 - wysokość drzwi 51 cm
- 7357 - wysokość drzwi 57 cm
- 7363 - wysokość drzwi 63 cm
- Samozamykająca się drzwi
- Nawiew na szybę
- Standardowa podszewka wewnętrzna: Szamet, gładki
- Wysokiej jakości odlewana kopuła, wszystkie części ruchome, regulowane w zakresie 0 - 90 °
- Wysokość wkładu łatwo regulowana
- Łatwy demontaż do transportu

Dane techniczne

Znamionowa moc grzewcza	9 kW
Zakres mocy grzewczej	3,2-10,9 kW
Współczynnik sprawności	>78 %
Grubość izolacji (w odniesieniu do SILCA® 250KM)	60 mm
Króciec powietrza spalania	150 mm
Masa	230-260 kg
Oddawanie ciepła: przez szybę	35 %
Oddawanie ciepła: konwekcją	65 %

Dane dla kominiarza

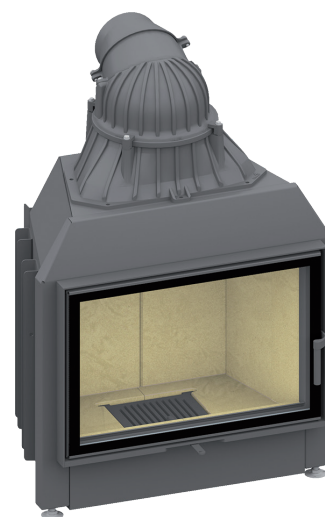
zgodne z DIN EN 13384
(Betrieb geschlossen)

Strumień masowy spalin	9,1 g/s
Temperatura spalin	320 °C
Wymagany ciśnie- nie min.-max.	12-20 Pa

Trzy wartości dla znamionowej mocy grzewczej



1. BlmSchV
Stufe 2



Lina 73 mit schwenkbarer Front

Standardowo



Przód Kristall



Zawias po lewej stronie



Zawias po prawej stronie



150 mm
Podłączenie powietrza
zewnętrznego

Opcje



Front antracyt



Podwójna szyba



Wersja tunelowa



Blenda (ramka)



Otwieranie zewnętrzne

Dodatkowo



Wymiennik ciepła



Nakładka wodna



Nakładka akumulacyjna



Dodatkowy wymiennik ciepła

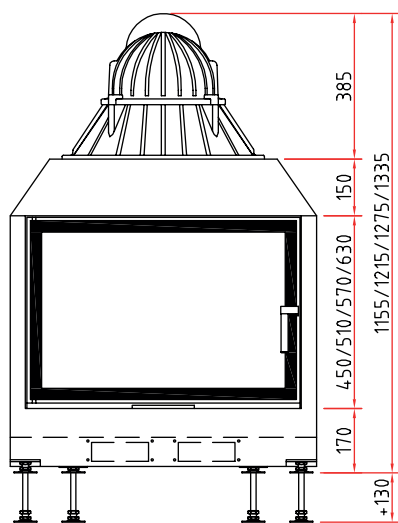


SMR

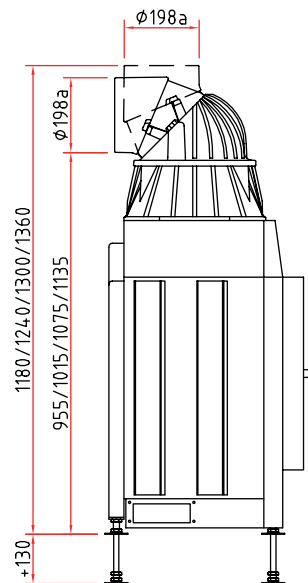
Rysunek techniczny

Lina 73 s

Widok z przodu M 1:20



Widok z boku M 1:20



Widok z góry M 1:10

